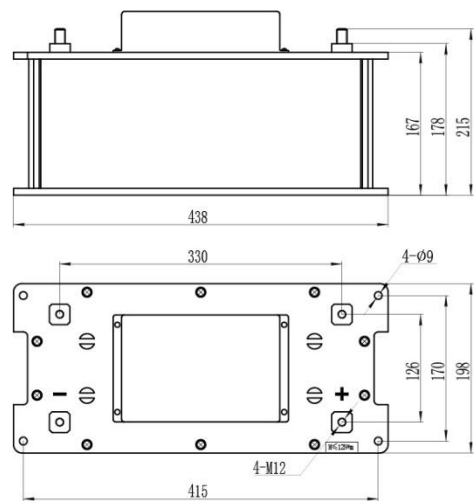


MUCK24V2870 超级电容器系统参数

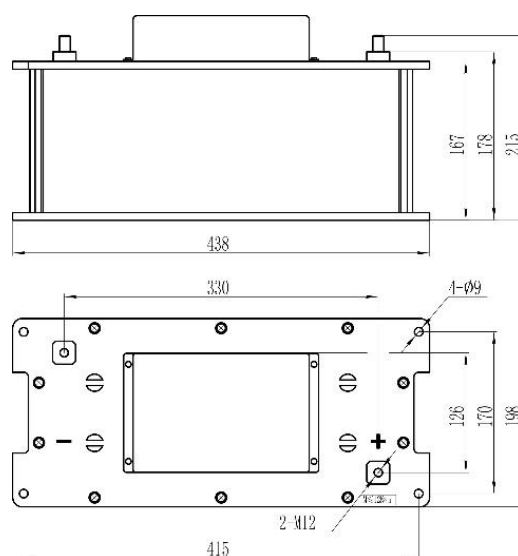
产品型号	MUCK24V2870
单体串并联方式	3 并 6 串
工作电压 (V)	16.8~24.3
	17.1~22.8
标称容量 (F)	14000
浪涌电压 (V)	25
交流内阻 (mΩ)	0.9
直流内阻 (mΩ)	1.8
储存能量 (Wh)	650 (16.8V~24.3V)
	396 (17.1V~22.8V)
标准充/放电电流 (A)	450
最大充/放电电流 (<20s) (A)	840
工作温度 (°C)	-25~+55
储存温度 (°C)	-30~+60
重量 (kg)	19



MUCK24V2870 超级电容器组件规格图

MUCK72V2870 超级电容器系统参数

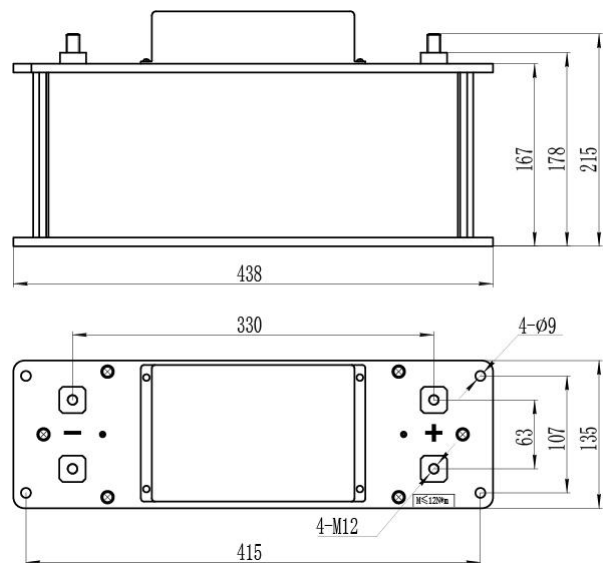
产品型号	MUCK72V2870
单体串并联方式	18 串
工作电压(V)	50.4~72.9
	51.3~68.4
标称容量(F)	1560
浪涌电压(V)	75
交流内阻(m Ω)	7
直流内阻(m Ω)	14
储存能量(Wh)	650 (50.4~72.9V)
	396 (51.3~68.4V)
标准充/放电电流(A)	150
最大充/放电电流(<20s)(A)	280
工作温度(°C)	-25~+55
储存温度(°C)	-30~+60
重量(kg)	19



MUCK72V2870 超级电容器组件规格图

MUCK24V1910 超级电容器系统参数

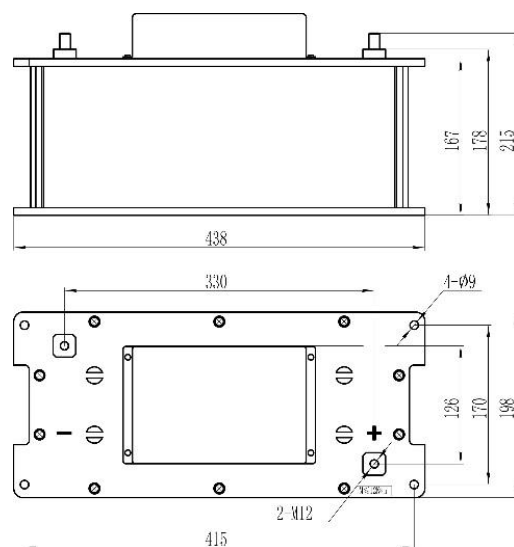
产品型号	MUCK24V1910
单体串并联方式	2 并 6 串
工作电压 (V)	16.8~24.3
	17.1~22.8
标称容量 (F)	9333
浪涌电压 (V)	25
交流内阻 (mΩ)	1.2
直流内阻 (mΩ)	2.4
储存能量 (Wh)	438 (16.8V~24.3V)
	264 (17.1V~22.8V)
标准充/放电电流 (A)	300
最大充/放电电流 (<20s) (A)	560
工作温度 (°C)	-25~+55
储存温度 (°C)	-30~+60
重量 (kg)	13



MUCK24V1910 超级电容器组件规格图

MUCR48V196A 超级电容器系统参数

产品型号	MUCR48V196A
标称容量(F)	166
标称电压(V)	48
浪涌电压(V)	51
交流内阻(mΩ)	4.5
直流内阻(mΩ)	5.0
额定储存能量(Wh)	54
最大连续电流($\Delta T=15^{\circ}\text{C}$)(A)	77
最大连续电流($\Delta T=40^{\circ}\text{C}$)(A)	130
最大脉冲电流(<1s)(A)	1900
循环寿命(cycles)	100 万 (24~48V)
重量(kg)	13.5
工作温度($^{\circ}\text{C}$)	-40~+65
贮存温度($^{\circ}\text{C}$)	-40~+70
接线端子允许最大扭矩(N·m)	≤ 12



MUCR48V196A 超级电容器组件规格图