

CPSG5-4 型授电弓产品规格书

1 产品概述

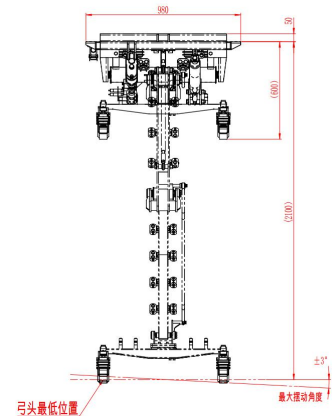
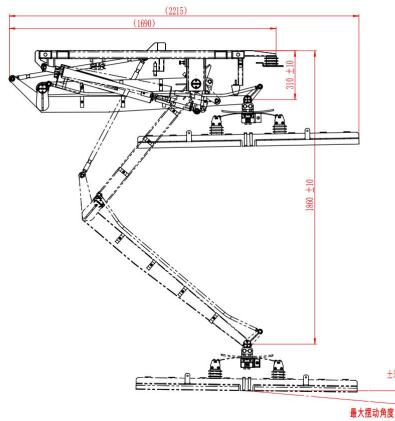
产品特点

- 零排放
- 375KW 的最大充电功率
- >95%的充电效率
- 灵活便捷的充电方式

应用领域

- 超级电容电动城市客车
- 快充型电动城市客车
- 其他快充型电动城市车辆

2 外观尺寸



弓头长	1400 ± 5mm
弓头宽	810 ± 5mm
极板长	650 ± 2mm
收弓高度 (距安装面)	595 ± 10mm
降弓高度 (距安装面)	2145 ± 10mm
安装孔距 (纵向)	1000mm ± 0.5mm
安装孔距 (横向)	900mm ± 0.5mm
弓头最大摆角 (纵向)	± 3°
弓头最大摆角 (横向)	± 5°

3 特性参数

产品型号	CPSG5-4
工作温度	-25~55℃
存放温度	-30~55℃
额定电压	750VDC
额定电流	500A
工作电压	24VDC
电机最大瞬时电流	10A
授流系统工作周期	12 分钟授流，3 分钟暂停（25℃）
升降系统工作周期	25%
最大行程	1550mm
使用行程	$1300 \leq S \leq 1500$ mm
降弓时间	≤ 8 S
收弓时间	≤ 10 S
接触压力	320 ± 10 N（可调）
弓头长	1400 ± 5 mm
弓头宽	810 ± 5 mm
极板长	650 ± 2 mm
质量	180 ± 5 kg

4 测试方法

测试条件

- 温度：-25℃~55℃
- 大气压力：86kPa~106kPa
- 相对湿度：25%~85%

测试依据

- EN 61815
- ISO 15118
- IEE 802.11a

5 产品责任

- 对违反本规格书规定操作而导致的意外，本公司概不负责
- 因提高产品质量或升级相关技术而导致产品内容变更的，本公司恕不另行通知
- 如需了解最新产品信息，欢迎联系本公司索取