

# UCK42V6800C 产品规格书

## 1 产品概述

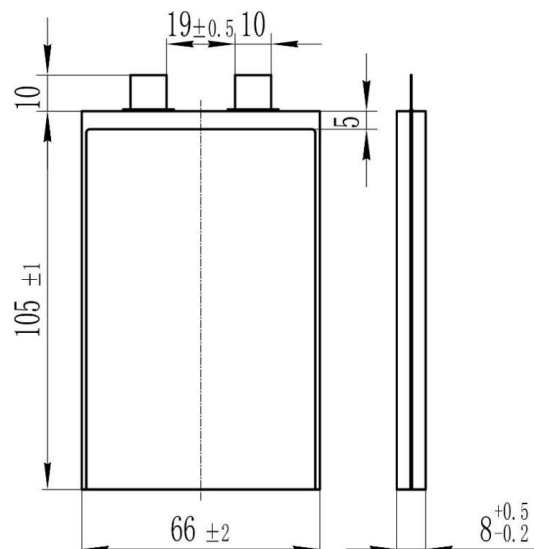
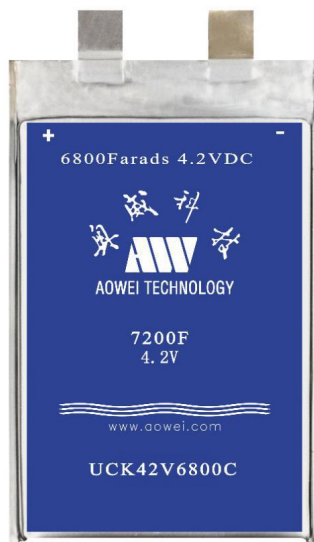
### 产品特点

- 产品通过 CE、UL、RoHS 认证
- 最大能量密度 100Wh/kg
- 宽工作温度窗口 (-25~55 °C)
- 5C 循环寿命 50000 次 (2.8~4.0V)
- 全寿命周期释放比能量 3195kWh/kg (2.8~4.0V)
- 比功率和比能量兼顾
- 良好的线性充放电行为以实现精准的 CMS 调控

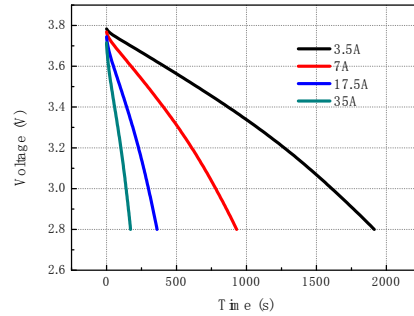
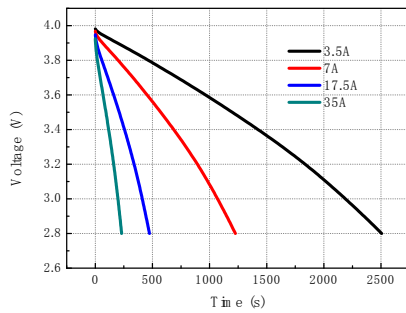
### 应用领域

- 快充式电动自行车
- AGV 物流车
- 3C 数码产品
- 无人机
- 应急备用电源
- 风电、光伏等可再生能源储能
- 铅酸电池的替代产品

## 2 外观尺寸



### 3 特性参数



UCK42V6800C 在 2.8~4.0V (左) 和 2.8~3.8V (右) 电压区间的放电曲线

产品型号	UCK42V6800C
工作电压(V)	2.8~4.0
	2.8~3.8
标称容量(F)	7200
直流内阻(mΩ)	3.5
储存能量(Wh)	12 (2.5~4.2V) <sup>§</sup>
	8.5 (2.8~4.0V)
	5.5 (2.8~3.8V)
能量密度(Wh/kg)	100 (2.5~4.2V) <sup>§</sup>
	71 (2.8~4.0V)
	46 (2.8~3.8V)
标准充/放电电流(A)	20
最大充/放电电流(<20s)(A)	45
循环寿命(cycles)	5 万 (2.8~4.0V)
	50 万 (2.8~3.8V)
重量(g)	120
外形尺寸(L×W×H)(mm)	105×66×8
工作温度(°C)	-25~+55
储存温度(°C)	-30~+60

<sup>§</sup>注：储存能量和能量密度按照 QC/T 741-2014 《车用超级电容器》 6.2.5 中的方法标定。

地址：中国（上海）自由贸易试验区郭守敬路 188 号

电话：+86 21 50802888

网址：http://www.aowei.com

传真：+86 21 38953296

邮箱：aowei@aowei.com

## 4 测试方法

### 测试条件

- 环境温度：25±5℃
- 相对湿度：25%~85%
- 环境气压：86~106kPa

### 测试依据

- IEC 62576-2009《混合动力电动车用双层电容器：电特性的试验方法》
- QC/T 741-2014《车用超级电容器》
- Q/TFDQ 11-2012《UCK 系列超级电容器》

## 5 注意事项

### 使用要求

- 严禁超过工作温度上限或下限使用
- 严禁超过工作电压上限或下限使用
- 严禁超级电容器正、负极反接与短接
- 严禁挤压、碰撞、钉刺、拆解电容
- 严禁发现超级电容器胀气后继续使用
- 严禁随意丢弃超级电容器，报废前必须将超级电容器放电至 0V
- 请远离一切热源
- 请勿接触水、油、酸、碱和其他腐蚀性物质
- 未成年人须在家长陪同下使用超级电容器

### 储运要求

- 环境温度：-30~+60℃
- 相对湿度：0~95%
- 环境气压：86~106kPa
- 严禁电压低于 2.5V 进行存储，长期存储时请按时补电，补电周期不短于 6 个月
- 做好防护，防止正、负极短接
- 避免阳光直射，远离热源，保持干燥通风
- 避免与液体或腐蚀性物质接触
- 装卸过程中轻拿轻放、严禁倒置、挤压、冲击、震动等
- 可使用汽车、火车、轮船等交通工具运输

## 6 产品责任

- 对违反本规格书规定操作而导致的意外，本公司概不负责
- 因提高产品质量或升级相关技术而导致产品内容变更的，本公司恕不另行通知
- 使用后的超级电容器请用户按照当地国家的环保法规进行处置。报废的超级电容器属于一般工业固体废物，但考虑到废旧化学电源的分类回收和资源利用，建议用户将报废的超级电容器交由专业回收公司妥善处置。对于超级电容器的报废和回收事宜，可参考 GB/T 33598-2017《车用动力电池回收利用 拆解规范》，本公司可提供部分技术支持，具体以双方商定为准
- 如需了解最新产品信息，欢迎联系本公司索取